

**SABA**

# راهنمای دستگاه کنترل پیامکی-رادیویی

ویرایش: ۲،۲

**SMS Controller SABA RM32**

**معرفی:** دستگاه صبا RM32 یک کنترل از راه دور پیامکی-رادیویی است که با ارسال پیامک یا زنگ زدن به آن یا با ریموت کنترل رادیویی می توان دستگاه را کنترل نمود. همچنین این دستگاه دارای ۳ ورودی باسیم و ۳ ورودی بیسیم است که با تحریک هر یک از ورودیهای این دستگاه، هشدار روی تلفن همراه کاربران ارسال و آنان را از وقوع رخدادی با خبر می سازد. این دستگاه دارای حالت های کاربردی مختلفی از جمله دزدگیر است و می تواند کار یک دزدگیر حرفه ای را انجام دهد.

**کارکرد آسان، کاربرد متنوع و تنظیمات ساده** از مزیت های این کنترل پیامکی رادیویی می باشد.

## الف ( راه اندازی اولیه :

۱ - یک عدد سیم کارت سالم، بدون پین کد و دارای شارژ (همراه اول، ایرانسل یا رایتل) را در محل مخصوص سیمکارت قرار دهید. (سر مثلی سیمکارت به سمت داخل سوکت باشد)

۲- آنتن دستگاه را نصب و یک ترانس هسته فلزی یا آداپتور **۱۲ ولت و ۲ آمپر مرغوب** را به محل تغذیه دستگاه متصل نمایید.

۳- دستگاه را روشن نمایید، وقتی سرعت چراغ قرمز چشمک زن کند (هر سه ثانیه) شد **با موبایل به دستگاه زنگ بزنید و پس از شنیدن صدای بوق ممتد، یک لحظه کلید دستگاه را فشار دهید.** با انجام این کار مدل دستگاه برای شما ارسال و شما مدیر دستگاه می شوید. پس از این مرحله دستگاه آماده دریافت و اجرای دستورات شما است.

**ریست سخت افزاری** دکمه ریست را نگه دهید و دستگاه را روشن کنید، بعد از دو بوق بلند دستگاه به تنظیمات اولیه باز می گردد.

## ب ( معرفی دستورات

**توضیحات کلی:** همه دستورات به انگلیسی ارسال می شود. حتما زبان پیشفرض تایپ پیامک گوشی خود را انگلیسی (US) کنید حتی برای اعداد. ممکن است در بعضی از گوشی ها (سامسونگ و اپل و ...) زبان پیشفرض انگلیسی باشد اما انگلیسی (US) نباشد.

همه دستورات با علامت \* شروع و با علامت # پایان می پذیرد. فاصله خالی، حروف و اعداد اضافه و ... در دستور وجود نداشته باشد. برای عملکرد بهتر دستگاه، پیام های تبلیغاتی را برای شماره سیمکارت دستگاه مسدود نمایید.

دستگاه دریافت دستورات **SMS**، **Miss Call** و ... را با یک بوق کوتاه و انتهای اجرای دستورات صحیح را با دو بوق کوتاه و دستورات خطا و متفرقه را با یک بوق بلند اطلاع می دهد.

**نحوه استفاده از دستگاه :**
**( ب ) استفاده از طریق ارسال دستورات با پیام کوتاه یا ( SMS )**
**( الف ) استفاده از طریق زنگ زدن به دستگاه ( Miss Call )**
**( ج ) کنترل از طریق ریموت رادیویی**
**( الف ) استفاده از طریق زنگ زدن به دستگاه ( Miss Call ) :**

برای استفاده از عملکرد تک زنگ علاوه بر ذخیره شماره تلفن کاربران ، باید یکی از دستورات زیر را در دستگاه تنظیم کنید .

**\*MIS1#**

دستور برای روشن و خاموش کردن خروجی شماره ۲ با تک زنگ

**\*MIS2#**

دستور برای گرفتن گزارش وضعیت جاری دستگاه با تک زنگ

**( ب ) استفاده از طریق ارسال دستورات با پیام کوتاه یا ( SMS ) :**
**۳ - تنظیمات دستگاه**
**۲ - نحوه کار با ورودی ها**
**۱ - نحوه کار با خروجی ها**
**۱- نحوه کار با خروجی ها :** خروجی های دستگاه را می توان از طریق ارسال پیامک روشن ، خاموش یا پالسی نمود . برای هر خروجی سه دستور تعریف شده است .

 ۱ - روشن کردن خروجی یک **\*R1ON#** خاموش کردن خروجی یک **\*R1OF#** پالسی یا لحظه ای کردن خروجی یک **\*R1PL#**

 ۲- روشن کردن خروجی دو **\*R2ON#** خاموش کردن خروجی دو **\*R2OF#** پالسی یا لحظه ای کردن خروجی دو **\*R2PL#**
**نکته :** اگر لازم باشد خروجی های روشن دستگاه بعد از خاموش-روشن شدن دستگاه خاموش یا روشن بماند از دستورات زیر استفاده کنید.

 روشن ماندن خروجی ها پس از خاموش-روشن شدن **\*OTYS#** خاموش ماندن خروجی ها پس از خاموش-روشن شدن **\*OTNO#**
**۲ - دستورات ورودی ها :** ورودی ها دارای دو حالت گزارشی و هشدار دهنده هستند .

 ۱ - گزارشی : در مواقع لزوم می توان با گرفتن گزارش **inf2** از وضعیت ورودی ها اطلاع یافت .

 ۲/۱ - هشداردهنده : با تحریک ورودی ۱ پیام یا تماس هشدار برای ۷ نفر از کاربران ارسال می شود . این ورودی را می توان بنا به نیاز بصورت **نرمال این NO** یا **نرمال کلوز NC** تنظیم نمود .

۲/۲ - هشداردهنده : با تحریک ورودی های ۲ و ۳ پیام یا تماس هشدار وصل یا قطع ورودی برای ۷ نفر از کاربران ارسال می شود .

**\*V1NO#** غیر فعال کردن ورودی ۱

**\*V1YS#** فعال کردن ورودی ۱

**\*V1CL#** نرمال کلوز ورودی ۱

**\*V1OP#** نرمال این ورودی ۱

**\*V2NO#** غیر فعال کردن ورودی ۲

**\*V2YS#** فعال کردن ورودی ۲

**\*V3NO#** غیر فعال کردن ورودی ۳

**\*V3YS#** فعال کردن ورودی ۳

برای تنظیم نحوه هشدار دهی دستگاه موقع تحریک ورودی ها یکی از دستورات زیر را به دستگاه ارسال نمایید .



در سری جدید ، بعد از تحریک ورودی ۱ و ورودی ۳ امکان روشن کردن خروجی ۱ بصورت زماندار از ۱ تا ۵ دقیقه با دستورات زیر وجود دارد

غیر فعال **\*VRT0#** یک دقیقه **\*VRT1#** دو دقیقه **\*VRT2#** ..... پنج دقیقه **\*VRT5#**

**نکته :** ولتاژ تحریک ورودی یک و دو **12V-DC** است و ولتاژ تحریک ورودی سه **220V-AC** است .

### ۳ - تنظیمات دستگاه

#### ۱-۳) ذخیره شماره تلفن کاربران (تنظیم این قابلیت توسط مدیر اصلی قابل انجام است)

ذخیره دومین تلفن عادی **\*TE02\*09123456789#** ذخیره دومین تلفن بین الملل **\*TE02\*00989123456789#**

ذخیره دومین تلفن بین الملل **\*TE02\*+989123456789#** ذخیره دومین تلفن بدون کد **\*TE02\*323000450024#**

برای وارد کردن شماره دیگر کاربران تا ۳۰ کاربر به جای دستور **TE02** از دستور **TE01** ..... **TE30** استفاده می شود.

با ارسال **\*TEST#** به دستگاه شماره تلفن های درون حافظه دستگاه به مدیر اصلی ( کاربر شماره ۱ ) ارسال می شود .

با ارسال **\*TE00#** به دستگاه همه شماره تلفن های درون حافظه دستگاه بغیر از مدیر اصلی سیستم حذف می شود .

با ارسال **\*TE02#** به دستگاه شماره تلفن کاربر شماره ۲ درون حافظه دستگاه حذف می شود . برای حذف تکی دیگر کاربران می توان از دستورات **TE03** ..... **TE30** استفاده نمود .

#### ۲-۳) تنظیم پاسخگویی به شماره کاربران (تنظیم این قابلیت توسط مدیر اصلی قابل انجام است)

چنانچه مایل هستید امنیت سیستم خود را بالا ببرید دستور **\*TCYS#** را ارسال کنید تا فقط کاربران بتوانند دستورات را به دستگاه ارسال کنند و در صورتی که بخواهید همه افراد بتوانند دستورات را به دستگاه ارسال کنند دستور **\*TCNO#** را به دستگاه ارسال کنید .

بصورت پیشفرض همه افراد می توانند دستورات را به دستگاه ارسال کنند . (**TCNO**)

#### ۳-۳) تنظیم گزارش دهی و ریست نرم افزاری

با فعال بودن این قابلیت بعد از ارسال هر دستور ، پیامی به کاربران ارسال می شود .

فعال کردن گزارش دهی **\*REYS#** غیر فعال کردن گزارش دهی **\*RENO#**

با ارسال این دستور ، دستگاه ریست شده و به تنظیمات اولیه می رود اما شما همچنان مدیر دستگاه هستید . **\*REST#**

**۳-۴) تنظیم صدای بیزر**

فعال کردن صدای بیزر (بوق) **\*BIYS#** غیر فعال کردن صدای بیزر (بوق) **\*BINO#**

**۳-۵) ذخیره نام برای ورودی ها و خروجی ها**

با این دستور می توان ورودیها ، خروجی ها و نام دستگاه را نام گذاری . حداکثر طول نام تا ۲۷ کاراکتر و بصورت حرف یا عدد انگلیسی می باشد . برای استفاده از این عملکرد زبان دستگاه را انگلیسی نمایید و نامها را بصورت انگلیسی با طول مشخص شده ذخیره کنید .

ورودی ها **NAV1 - NAV2 - NAV3** خروجی ها **NAR1 - NAR2**

نام دستگاه **NAME** نام های ذخیره شده را ارسال می کند . **\*NAST#**

**مثلا:** خروجی شماره ۲ را با نام **PARKING** نام گذاری می کنیم . **\*NAR2\*PARKING#**

**۳-۶) دستور INF1**

با ارسال دستور **\*INF1#** نام و شماره سریال ، میزان شارژ، مقدار آنتن ، نام مودم و ... برای فرستنده پیام ارسال می شود .

**۳-۷) دستور INF2**

با ارسال دستور **\*INF2#** اطلاعات مربوط به عملکرد و تنظیمات دستگاه ( تنظیمات ، وضعیت خروجی ها ، ورودیها و ..) برای شما می شود.

**۳-۷) دستور INF3**

با ارسال دستور **\*INF3#** اطلاعات مربوط به شماره ریموت های ذخیره شده در دستگاه برای شما می شود.

**ج) کنترل از طریق ریموت رادیویی**

این دستگاه قابلیت کار با حد اکثر ۵۰ ریموت رادیویی لرنینگ ۳۱۵ یا ۴۳۳ را به حالت های **روشن - خاموش ، فشاری و زمانی** دارد .

**۱ - لرن کردن و حذف ریموت ها :**

**لرن ریموت :** دکمه دستگاه را یک لحظه کوتاه فشار دهید تا چراغ دستگاه روشن شود . سپس یکی از کلید های ریموت را فشار دهید .

**حذف ریموت :** ریموت مورد نظر را مجدد لرن کنید تا از حافظه دستگاه حذف گردد . (ریموت اصلی با ریست سخت افزاری حذف می شود)

**۲) تنظیم حالت های کاری با ریموت :**

تنظیم حالت های کاری از طریق اولین ریموت لرن شده (ریموت اصلی) قابل انجام است. اگر یک حالت کاری تنظیم شده باشد و لازم باشد حالت دیگری را انتخاب کنیم ، ریموت اصلی را مجدداً با حالت دلخواه لرن کنید . عملکرد خروجی یک همیشه بصورت خاموش-روشن است.

**الف ( حالت حافظه دار (روشن-خاموش) :** ریموت اول یا ریموت اصلی را با **کلید A** یا **کلید شماره یک** لرن کنید .

**ب) حالت فشاری :** ریموت اول یا ریموت اصلی را با **کلید B** یا **کلید شماره دو** لرن کنید .

**ج ( حالت زمانی :** در حالت فشاری ، دکمه دستگاه را نگه دارید تا چراغ شروع به چشمک زدن کند ( هر چشمک یک ثانیه ) و در نهایت دکمه را رها کنید . حالا با زدن هر کلید از ریموت ، خروجی مورد نظر به مدت زمان تنظیم شده روشن و سپس خاموش می شود .

اگر بخواهیم به حالت فشاری برگردیم دکمه دستگاه را نگه دارید تا چراغ روشن شود و به محض خاموش شدن چراغ دکمه را رها کنید .

### ۳ - تنظیم گیرنده رادیویی دستگاه با پیامک:

**\*RMNO#** غیر فعال کردن قابلیت کار با ریموت      **\*RMYS#** فعال کردن قابلیت کار با ریموت

**\*RMNM#** غیر فعال کردن ارسال پیامک در حالت کار با ریموت      **\*RMMM#** فعال کردن ارسال پیامک در حالت کار با ریموت

ذخیره کد چشمی یا مگنت بیسیم **\*RMZ1\*987654#** ( برای تعریف و استفاده از دو زون بیسیم دیگر در این دستور بجای عدد ۱ عدد ۲ و ۳ و کد مربوط به چشمی یا مگنت قرار می گیرد ) .

برای یافتن کد چشمی و مگنت بیسیم حالت دزدگیر دستگاه را فعال کنید و یک مرتبه چشمی یا مگنت بیسیم را لرن کنید تا دستگاه کد مورد نظر را برای شما ارسال کند . سپس با دستور بالا زون چشمی و مگنت بیسیم را تعریف کنید .

برای حذف هر یک از زون های بیسیم عدد **۱۰۰۰۰** را با تعیین زون مورد نظر به دستگاه ارسال کنید

حذف زون بیسیم ۳      **\*RMZ3\*10000#**

### ۴ - تنظیم حالت دزدگیر :

**\*HDNO#** غیر فعال کردن حالت دزدگیر      **\*HDYS#** فعال کردن حالت دزدگیر

برای انتخاب و فعال کردن حالت دزدگیر یک مرتبه دستور **HDYS** را به دستگاه ارسال کنید .

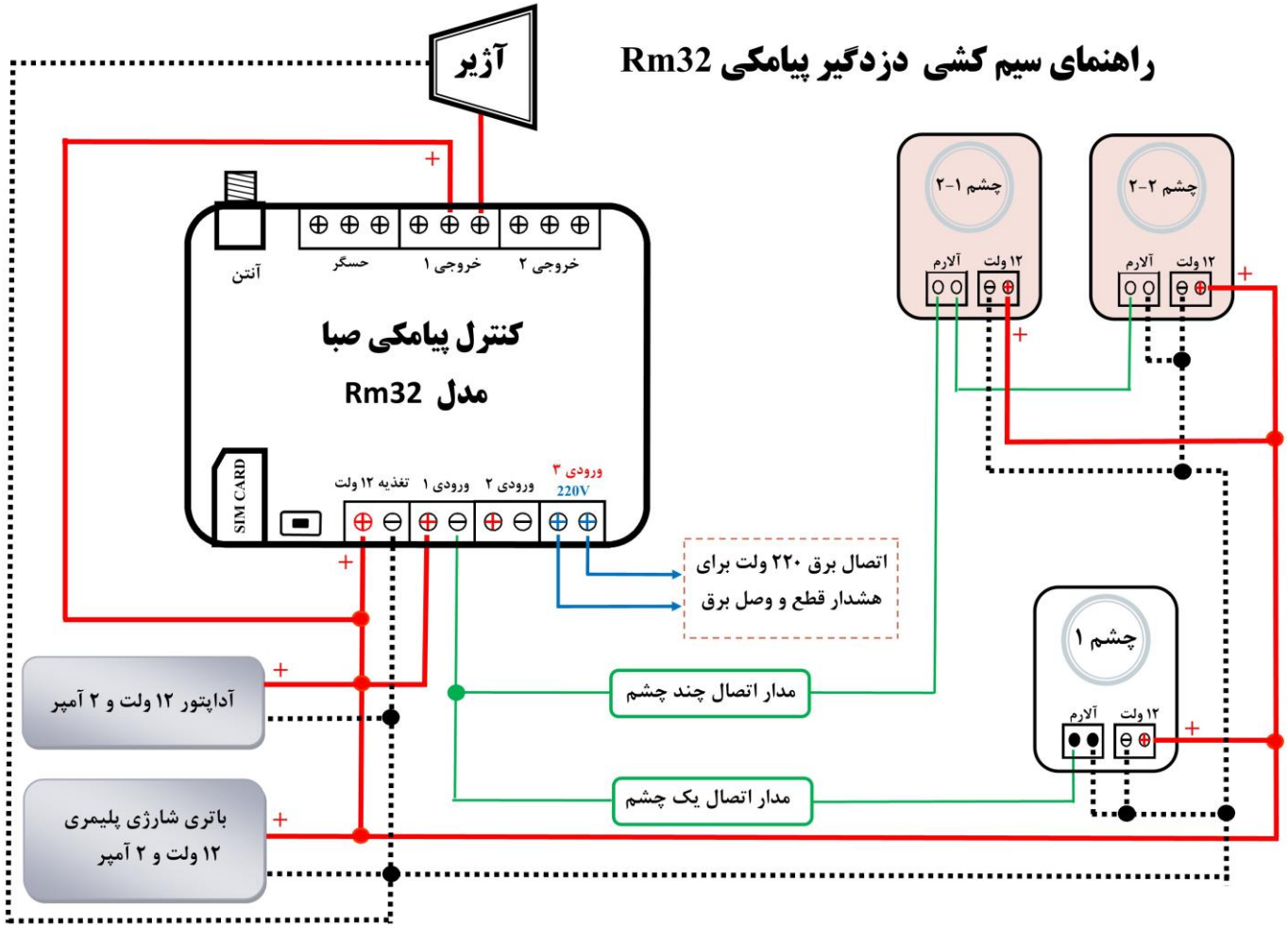
فعال کردن یا مسلح کردن دزدگیر با پیامک      **\*DZYS#** غیر مسلح کردن دزدگیر با پیامک      **\*DZNO#**

شما می توانید دزدگیر را از طریق پیامک یا نرم افزار اندروید مسلح و غیر مسلح کنید . همچنین با دکمه های ۱ و ۲ ریموت نیز دزدگیر مسلح و غیر مسلح می شود .

با فعال کردن حالت دزدگیر ورودی شماره ۱ و ۳ زون بیسیم دستگاه بعنوان ورودی های امنیتی تنظیم و با تحریک هر کدام از زون ها ، علاوه بر ارسال پیام به کاربران خروجی شماره ۱ نیز برای اتصال آژیر یا سیرن یک دقیقه تحریک می شود. در حالت دزدگیر ورودی شماره ۳ برای اعلام قطع برق در نظر گرفته شده است و زمانی که دزدگیر مسلح است علاوه بر ارسال پیامک قطع برق ، خروجی شماره ۱ را تحریک می کند.

خروجی شماره ۲ علاوه بر کنترل با پیامک ، توسط کلید های ۳ و ۴ ریموت نیز عمل می کند . برای استفاده این خروجی بعنوان در بازکن حالت فشاری ریموت را با دستور بالا (لرن ریموت مدیر با کلید ۲) تنظیم و این خروجی را به در بازکن متصل کنید .

### راهنمای سیم کشی دزدگیر پیامکی Rm32



### راهنمای سیم کشی و اتصالات کنترلر پیامکی صبا ۳۳۲

